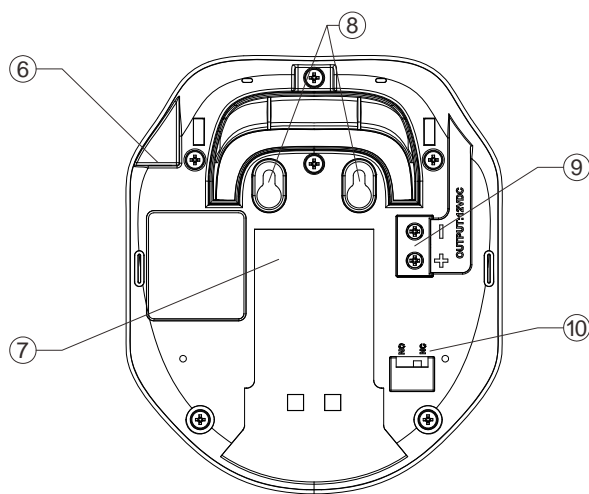
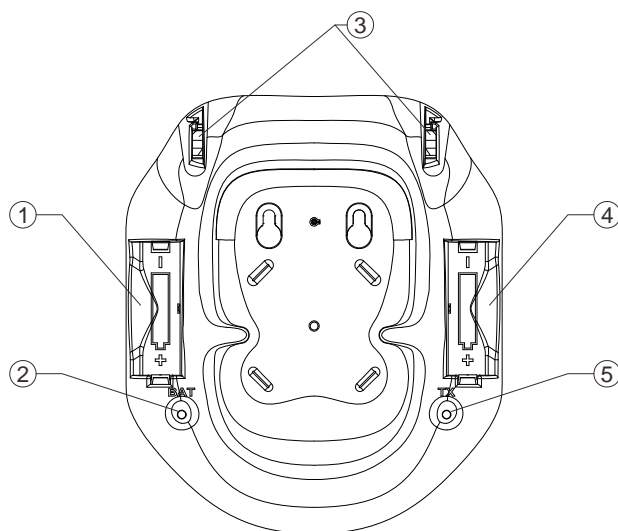


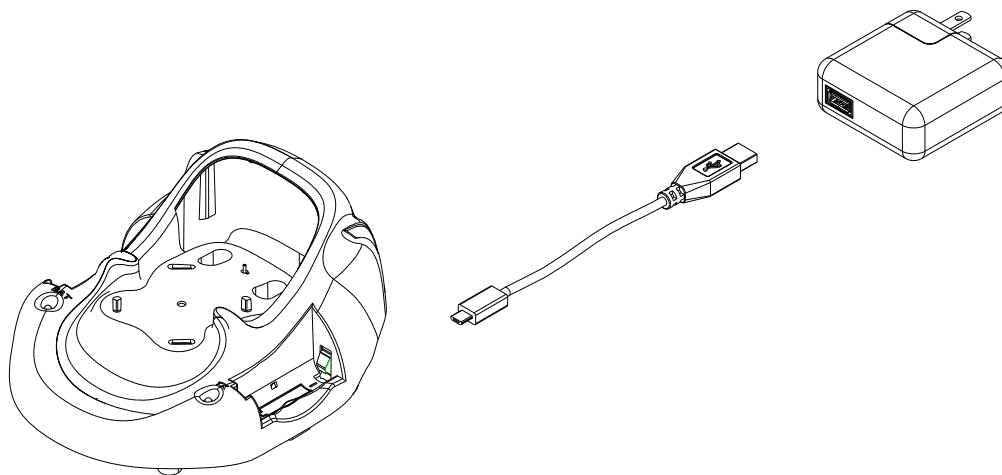
Flex EX2 無線充電器

操作手冊

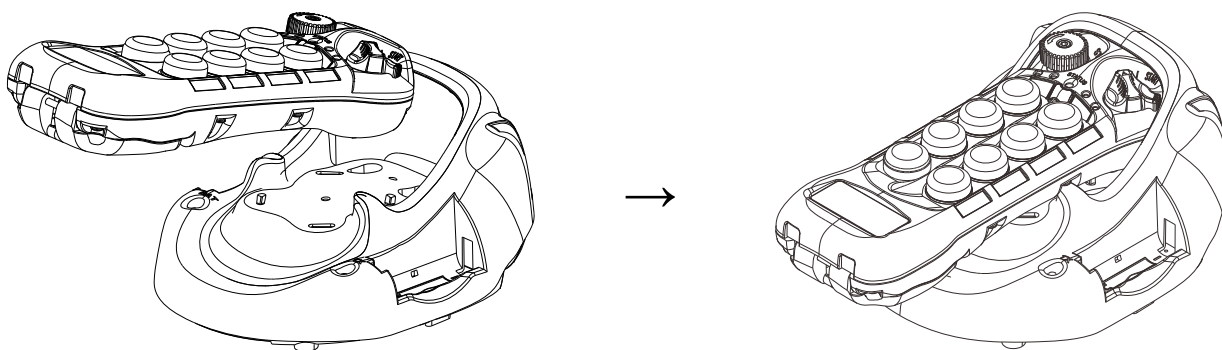


- | | |
|------------------|--------------------|
| 1) 可充電 AA 電池插槽-A | 6) USB 電源線輸入 |
| 2) AA 電池插槽充電指示燈 | 7) 充電器支架安裝槽 |
| 3) 金屬安全支架安裝槽 | 8) 牆壁安裝孔 |
| 4) 可充電 AA 電池插槽-B | 9) 外部指示燈輸出 |
| 5) 發射機插槽充電指示燈 | 10) 外部指示燈 NO/NC 開關 |

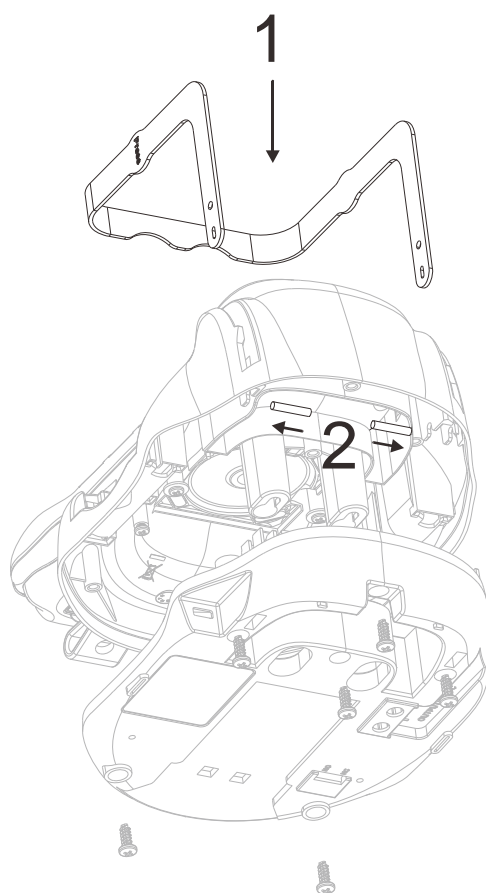
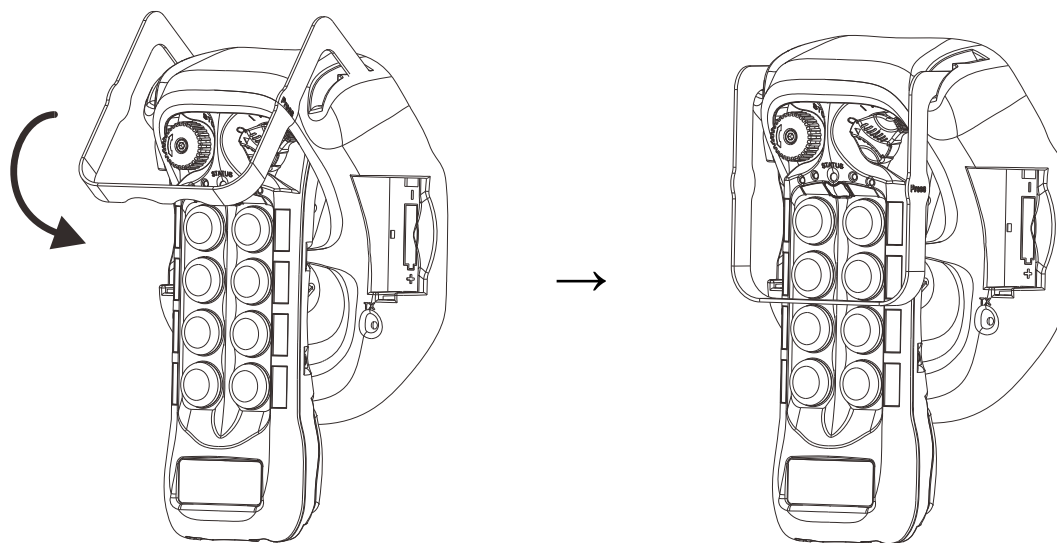
- 1) 無線充電器接受目前市面上所提供的 Micro USB-to-USB 轉接線和 USB 電源轉換器 (另購) 做為電源輸入 (5V @ 12W/2.4A)。



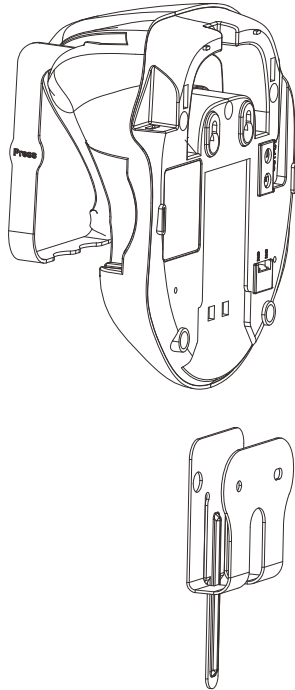
- 2) 發射機接受目前市面上所提供的 2.2V AA 鎳氫充電電池。將發射機放置在充電器上，10 秒後開始充電。當發射機和單顆電池同時進行充電時，始終發射機優先進行充電。單顆電池充電僅在發射機充電完成後開始。依電池容量而定，從電量耗盡到完全充電的平均充電時間約為 4.5 小時。發射機充電指示燈和單顆電池充電指示燈紅燈恆亮表示正在進行充電，綠燈恆亮表示電池已完全充電，充電指示燈熄滅則表示未檢測到發射機或電池。請勿使用任何可充式電鋰離子電池，否則會損壞發射機和充電器。



3) 對於牆上安裝，可以使用金屬安全支架（選配）來防止發射機從充電器脫落。



- 4) 如果使用充電器支架(選配)，將充電器沿著引導軌滑下，固定在支架上。卸下充電器，按下支架移除按壓處後將充電器向上拉，直到完全離開導軌。



- 5) 外部指示燈可以用來提醒用戶，發射機是否位於充電器上。將外部指示燈正極和負極兩條電線連接到 + 和 - 螺絲型連接器。充電器通過輸出 12V 直流電壓供給外部指示燈。確保使用的外部指示燈所需的電壓與指定的相同。外部指示燈常開/常閉 (NO/NC) 開關設定在常開接點 (NO) 時，當發射機放置於充電器時指示燈亮起，設定為常閉接點 (NC) 時，當發射機未放置於充電器時指示燈亮起。

